

(19) 日本国特許庁(JP)

(12) 公開特許公報(A)

(11) 特許出願公開番号

特開2012-65976

(P2012-65976A)

(43) 公開日 平成24年4月5日(2012.4.5)

(51) Int.Cl.	F I	テーマコード (参考)
A 6 1 B 1/06 (2006.01)	A 6 1 B 1/06 B	4 C 0 6 1
A 6 1 B 1/04 (2006.01)	A 6 1 B 1/06 A	4 C 1 6 1
A 6 1 B 1/12 (2006.01)	A 6 1 B 1/04 3 7 2	
	A 6 1 B 1/12	

審査請求 未請求 請求項の数 10 O L (全 19 頁)

(21) 出願番号 特願2010-215141 (P2010-215141)
 (22) 出願日 平成22年9月27日 (2010.9.27)

(71) 出願人 306037311
 富士フイルム株式会社
 東京都港区西麻布2丁目26番30号
 (74) 代理人 100080159
 弁理士 渡辺 望穂
 (74) 代理人 100090217
 弁理士 三和 晴子
 (74) 代理人 100152984
 弁理士 伊東 秀明
 (74) 代理人 100148080
 弁理士 三橋 史生
 (72) 発明者 瀬戸 康宏
 神奈川県足柄上郡開成町宮台798番地
 富士フイルム株式会社内

最終頁に続く

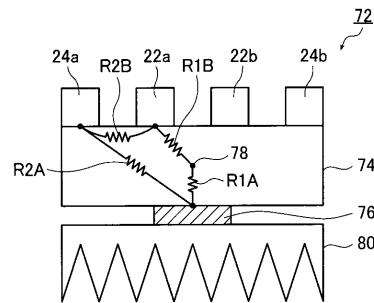
(54) 【発明の名称】 温度調節装置および温度調節方法、光源装置ならびに内視鏡診断装置

(57) 【要約】

【課題】複数のレーザー光源のオンオフが頻繁に切り替えられる場合であっても、レーザー光源間の温度ばらつきを少なくし、レーザー光源間の発光ばらつきを低減することができる温度調節装置を提供する。

【解決手段】温度調節装置は、一方の面の中央部に第1レーザー光源が一行に配置され、かつ、第1レーザー光源の配列方向の外側に第2レーザー光源が一行に配置されるレーザー固定板と、レーザー固定板の他方の面の中央部に配置される温調素子と、第1レーザー光源と温調素子との間に配置される検温素子とを備える。温調素子と検温素子との間の熱抵抗と、検温素子と第1レーザー光源との間の熱抵抗と、の比率、および、温調素子と第2レーザー光源との間の熱抵抗と、第2レーザー光源と第1レーザー光源との間の熱抵抗と、の比率が等しくなるように、第1レーザー光源と第2レーザー光源とが所定の固定間隔で配置され、かつ、レーザー固定板が所定の形状に形成されている。

【選択図】 図4



【特許請求の範囲】

【請求項 1】

2 以上の第 1 レーザ光源と、該第 1 レーザ光源とは別に光量が制御される 1 以上の第 2 レーザ光源とを有し、前記第 1 および第 2 レーザ光源の光量が任意の比率で制御される光源装置で使用される温度調節装置であって、

一方の面の中央部に前記第 1 レーザ光源が一行に配置され、かつ、該第 1 レーザ光源の配列方向の外側に前記第 2 レーザ光源が一行に配置されるレーザ固定板と、

前記レーザ固定板の他方の面の中央部に配置される温調素子と、

前記第 1 および第 2 レーザ光源と前記温調素子との間に配置される検温素子とを備え、

前記温調素子と前記検温素子との間の熱抵抗と、前記検温素子と前記第 1 レーザ光源との間の熱抵抗と、の比率、および、前記温調素子と前記第 2 レーザ光源との間の熱抵抗と、前記第 2 レーザ光源と前記第 1 レーザ光源との間の熱抵抗と、の比率が等しくなるように、前記第 1 レーザ光源と前記第 2 レーザ光源とが所定の固定間隔で配置され、かつ、前記レーザ固定板が所定の形状に形成されていることを特徴とする温度調節装置。

10

【請求項 2】

前記第 1 レーザ光源は、同一光量の場合に、前記第 2 レーザ光源よりも発熱量が大きいものである請求項 1 に記載の温度調節装置。

【請求項 3】

前記第 1 レーザ光源は、前記第 1 および第 2 レーザ光源の両方が点灯される場合に、前記第 2 レーザ光源よりも発光比率が小さいものである請求項 1 または 2 に記載の温度調節装置。

20

【請求項 4】

前記第 1 レーザ光源は、中心波長 445 nm のレーザ光を発するものであり、前記第 2 レーザ光源は、中心波長 405 nm のレーザ光を発するものである請求項 1 ~ 3 のいずれかに記載の温度調節装置。

【請求項 5】

前記温調素子は、ペルチェ素子である請求項 1 ~ 4 のいずれかに記載の温度調節装置。

【請求項 6】

2 以上の第 1 レーザ光源と、該第 1 レーザ光源とは別に光量が制御される 1 以上の第 2 レーザ光源とを有し、前記第 1 および第 2 レーザ光源の光量が任意の比率で制御される光源装置に適用される温度調節方法であって、

30

レーザ固定板の一方の面の中央部に前記第 1 レーザ光源を一行に配置し、かつ、該第 1 レーザ光源の配列方向の外側に前記第 2 レーザ光源を一行に配置し、

前記レーザ固定板の他方の面の中央部に温調素子を配置し、

前記第 1 レーザ光源と前記温調素子との間に検温素子を配置し、

前記温調素子と前記検温素子との間の熱抵抗と、前記検温素子と前記第 1 レーザ光源との間の熱抵抗と、の比率、および、前記温調素子と前記第 2 レーザ光源との間の熱抵抗と、前記第 2 レーザ光源と前記第 1 レーザ光源との間の熱抵抗と、の比率が等しくなるように、前記第 1 レーザ光源と前記第 2 レーザ光源とを所定の固定間隔で配置し、かつ、前記レーザ固定板を所定の形状に形成することを特徴とする温度調節方法。

40

【請求項 7】

前記第 1 レーザ光源は、同一光量の場合に、前記第 2 レーザ光源よりも発熱量が大きいものである請求項 6 に記載の温度調節方法。

【請求項 8】

前記第 1 レーザ光源は、前記第 1 および第 2 レーザ光源の両方が点灯される場合に、前記第 2 レーザ光源よりも発光比率が小さいものである請求項 6 または 7 に記載の温度調節方法。

【請求項 9】

内視鏡診断装置で使用される照明光を発する光源装置であって、

2 以上の第 1 レーザ光源と、

50

該第 1 レーザ光源とは別に光量が制御される 1 以上の第 2 レーザ光源と、
請求項 1 ~ 5 のいずれかに記載の温度調節装置と、
前記第 1 および第 2 レーザ光源のオンオフ制御および光量制御を行う光量制御部とを備えることを特徴とする光源装置。

【請求項 10】

請求項 9 に記載の光源装置と、
前記光源装置から発せられる照明光を用いて被検者の被観察領域の内視鏡画像を撮像する内視鏡装置と、
前記内視鏡装置によって撮像される内視鏡画像に画像処理を施すプロセッサ装置と、
前記プロセッサ装置によって画像処理が施される内視鏡画像を表示する表示装置とを備えることを特徴とする内視鏡診断装置。

10

【発明の詳細な説明】

【技術分野】

【0001】

本発明は、白色光（通常光）を用いて被検体の被観察領域を撮像して観察する白色光観察（通常光観察）と、所定帯域の狭帯域光を用いて被検体の被観察領域を撮像して観察する特殊光観察とを選択的に切り替えて行う内視鏡診断装置、この内視鏡診断装置で使用される照明光を発する光源装置、ならびに、この光源装置で使用されるレーザ光源の温度調節装置および温度調節方法に関するものである。

【背景技術】

20

【0002】

従来、光源装置から発せられる白色光等の照明光を内視鏡先端部まで導光して被検体の被観察領域に照射し、その反射光を撮像して白色光画像を取得し、白色光観察を行う内視鏡装置が用いられている。

【0003】

これに対し、近年では、白色光観察に加えて、所定帯域の狭帯域光を被検体の被観察領域に照射し、その反射光を撮像して狭帯域光画像を取得し、生体組織の所望の深さの組織情報を得る、特殊光観察を行う内視鏡装置が活用されている（特許文献 1 参照）。

【0004】

ここで、生体組織に対する光の深さ方向の深達度は、光の波長に依存することが知られている。つまり、波長の短い青色（B）光は、生体組織での吸収特性および散乱特性により、表層組織付近までしか到達しない。また、B 光よりも波長が長い緑色（G）光は、B 光よりもさらに深い表層組織および中層組織まで到達し、G 光よりも波長が長い赤色（R）光は、G 光よりもさらに深い中層組織および深層組織まで到達する。

30

【0005】

すなわち、B 光、G 光および R 光のそれぞれを被検体の被観察領域に照射し、その反射光を撮像素子によって受光して得られる画像信号は、それぞれ主として、表層組織の情報、中層組織及び表層組織の情報、深層組織及び中層組織の情報を含む。

【0006】

特殊光観察を行う内視鏡装置では、例えば、被検体体腔内の粘膜層あるいは粘膜下層に発生する新生血管の微細構造、病変部の強調等、通常の観察像では得られない生体情報を簡単に可視化できる。例えば、観察対象が癌病変部である場合、青色の狭帯域光を粘膜組織に照射すると組織表層の微細血管や微細構造の状態がより詳細に観察できるため、病変部をより正確に診断することができる。

40

【0007】

ここで、内視鏡診断装置から発せられる照明光の光源としてレーザ光源を使用するものがある。しかし、レーザ光源には、自己発熱する、温度変化に応じて、駆動電流 - 出力光量特性が変動する等の問題があることが知られている。

【0008】

図 8 は、レーザ光源の駆動電流 - 出力光量特性を表す一例のグラフである。グラフの横

50

軸は駆動電流 I 、縦軸は、出力光量（発光量） L である。このグラフに示すように、レーザ光源は、所定の駆動電流をしきい値として発光を開始し、その後、駆動電流が上昇するにつれて、出力光量が駆動電流に比例して一次関数的に増加する、駆動電流 - 出力光量特性を持っている。

【0009】

また、レーザ光源は、温度が T から T だけ上昇（+ T ）すると、駆動電流 I の時の出力光量が L だけ減少（- L ）する。逆に、温度が T から T だけ下降（- T ）すると、駆動電流 I の時の出力光量が L だけ上昇（+ L ）する。

【0010】

例えば、駆動電流 I_1 、温度 T の時の出力光量を L_1 、駆動電流 I_2 （ $I_1 > I_2$ ）、温度 T の時の出力光量を L_2 （ $L_1 > L_2$ ）とし、温度が T だけずれた時の出力光量の誤差を L とする。この場合、出力光量 L_1 の時の出力光量誤差は、 $I_2 L / L_1$ 、出力光量 L_2 の時の出力光量誤差は、 $I_2 L / L_2$ となる。従って、出力光量誤差は、出力光量が小さい低光量の時に大きな誤差になる。

10

【0011】

内視鏡診断装置の光源装置で使用されるレーザ光源は、例えば、複数のレーザ光源のオンオフや発光量が頻繁に切り替えられる。そのため、レーザ光源を使用する場合、レーザ光源の温度を調節することが必要となる。

【0012】

図9は、レーザ光源の温度調節装置の構成を表す一例の概念図である。同図に示す温度調節装置94は、4つのレーザ光源（LD）86a、86b、86c、86dを有する光源装置で使用されるものであって、それぞれのレーザ光源86a、86b、86c、86dに対応する、レーザ固定板88a、88b、88c、88dと、温調素子90a、90b、90c、90dと、放熱板92a、92b、92c、92dとによって構成されている。

20

【0013】

以下、図中左端のレーザ光源86aについて代表的に説明するが、他のレーザ光源86b、86c、86dについても同様である。

【0014】

レーザ光源86aは、レーザ固定板88aの図中上面に配置されている。温調素子90aは、レーザ固定板88aを所定の温度に調節することによって、レーザ光源86aを所定の温度に調節するペルチェ素子であって、冷却面がレーザ固定板88aの下面に接するようにレーザ固定板88aの下面に配置されている。そして、温調素子90aの発熱面には、放熱板92aが取り付けられており、放熱されるようになっている。

30

【0015】

温度調節装置94では、温調素子90aによって、レーザ固定板88aの温度が調整されることによって、レーザ固定板88a、ひいては、レーザ光源86aが所定の温度に調節される。温度調節装置94は、それぞれのレーザ光源86a、86b、86c、86dの温度を独立して調節することができるため、正確に温度調節ができるという利点がある。しかし、装置の大型化、消費電力の増大、コストの上昇、制御の難しさ等の問題があった。

40

【0016】

ここで、本出願人は、本発明に関連性のある先行技術文献として、照明光の光量を調節する、特許文献2に開示の光源装置を提案している。

【0017】

同文献に開示の光源装置は、レーザ光源等から発せられる励起光で蛍光体を励起させて蛍光を生じさせ、励起光および蛍光を混合して白色照明光を得る光源装置において、一定期間に離散的な駆動電流を光源に与え、一定期間における駆動電流の個数、大きさ、または与える時間のいずれかを増減することで、蛍光が照明光に占める割合を変化させ、一定期間における照明光の積算光量および色度のばらつきを補正するものである。

50

【0018】

また、同文献には、光源をペルチェ素子などで温調して、駆動電流の変化に伴う光源の温度変化、ひいては、光源の温度変化による励起光の発振波長の変化を抑制することが記載されている。

【先行技術文献】

【特許文献】

【0019】

【特許文献1】特開2002-34893号公報

【特許文献2】特開2009-56248号公報

【発明の概要】

【発明が解決しようとする課題】

【0020】

本発明の目的は、複数のレーザ光源のオンオフが頻繁に切り替えられる場合であっても、レーザ光源間の温度ばらつきを少なくし、レーザ光源間の発光ばらつきを低減することにある。

また、本発明の他の目的は、装置の小型化、低消費電力化、低コスト化が可能であり、制御の容易な温度調節装置および温度調節方法、この温度調節装置を用いる光源装置、ならびに、この光源装置を使用する内視鏡診断装置を提供することにある。

【課題を解決するための手段】

【0021】

上記目的を達成するために、本発明は、2以上の第1レーザ光源と、該第1レーザ光源とは別に光量が制御される1以上の第2レーザ光源とを有し、前記第1および第2レーザ光源の光量が任意の比率で制御される光源装置で使用される温度調節装置であって、

一方の面の中央部に前記第1レーザ光源が一行に配置され、かつ、該第1レーザ光源の配列方向の外側に前記第2レーザ光源が一行に配置されるレーザ固定板と、

前記レーザ固定板の他方の面の中央部に配置される温調素子と、

前記第1および第2レーザ光源と前記温調素子との間に配置される検温素子とを備え、

前記温調素子と前記検温素子との間の熱抵抗と、前記検温素子と前記第1レーザ光源との間の熱抵抗と、の比率、および、前記温調素子と前記第2レーザ光源との間の熱抵抗と、前記第2レーザ光源と前記第1レーザ光源との間の熱抵抗と、の比率が等しくなるように、前記第1レーザ光源と前記第2レーザ光源とが所定の固定間隔で配置され、かつ、前記レーザ固定板が所定の形状に形成されていることを特徴とする温度調節装置を提供するものである。

【0022】

ここで、前記第1レーザ光源は、同一光量の場合に、前記第2レーザ光源よりも発熱量が大きいものであることが好ましい。

【0023】

また、前記第1レーザ光源は、前記第1および第2レーザ光源の両方が点灯される場合に、前記第2レーザ光源よりも発光比率が小さいものであることが好ましい。

【0024】

また、前記第1レーザ光源は、中心波長445nmのレーザ光を発するものであり、前記第2レーザ光源は、中心波長405nmのレーザ光を発するものであることが好ましい。

【0025】

また、前記レーザ固定板の所定の形状は、前記第1レーザ光源と前記第2レーザ光源との間の領域に形成されている溝部ないし山部であることが好ましい。

【0026】

また、前記温調素子は、ペルチェ素子であることが好ましい。

【0027】

また、本発明は、2以上の第1レーザ光源と、該第1レーザ光源とは別に光量が制御さ

10

20

30

40

50

れる 1 以上の第 2 レーザ光源とを有し、前記第 1 および第 2 レーザ光源の光量が任意の比率で制御される光源装置に適用される温度調節方法であって、

レーザ固定板の一方の面の中央部に前記第 1 レーザ光源を一行に配置し、かつ、該第 1 レーザ光源の配列方向の外側に前記第 2 レーザ光源を一行に配置し、

前記レーザ固定板の他方の面の中央部に温調素子を配置し、

前記第 1 レーザ光源と前記温調素子との間に検温素子を配置し、

前記温調素子と前記検温素子との間の熱抵抗と、前記検温素子と前記第 1 レーザ光源との間の熱抵抗と、の比率、および、前記温調素子と前記第 2 レーザ光源との間の熱抵抗と、前記第 2 レーザ光源と前記第 1 レーザ光源との間の熱抵抗と、の比率が等しくなるように、前記第 1 レーザ光源と前記第 2 レーザ光源とを所定の固定間隔で配置し、かつ、前記レーザ固定板を所定の形状に形成することを特徴とする温度調節方法を提供する。

10

【0028】

ここで、前記第 1 レーザ光源は、同一光量の場合に、前記第 2 レーザ光源よりも発熱量が大きいものであることが好ましい。

【0029】

また、前記第 1 レーザ光源は、前記第 1 および第 2 レーザ光源の両方が点灯される場合に、前記第 2 レーザ光源よりも発光比率が小さいものであることが好ましい。

【0030】

また、前記レーザ固定板の所定の形状は、前記第 1 レーザ光源と前記第 2 レーザ光源との間の領域に形成されている溝部ないし山部であることが好ましい。

20

【0031】

また、本発明は、内視鏡診断装置で使用される照明光を発する光源装置であって、

2 以上の第 1 レーザ光源と、

該第 1 レーザ光源とは別に光量が制御される 1 以上の第 2 レーザ光源と、

上記のいずれかに記載の温度調節装置と、

前記第 1 および第 2 レーザ光源のオンオフ制御および光量制御を行う光量制御部とを備えることを特徴とする光源装置を提供する。

【0032】

また、本発明は、上記に記載の光源装置と、

前記光源装置から発せられる照明光を用いて被検者の被観察領域の内視鏡画像を撮像する内視鏡装置と、

30

前記内視鏡装置によって撮像される内視鏡画像に画像処理を施すプロセッサ装置と、

前記プロセッサ装置によって画像処理が施される内視鏡画像を表示する表示装置とを備えることを特徴とする内視鏡診断装置を提供する。

【発明の効果】

【0033】

本発明によれば、上記構成とすることによって、第 1 および第 2 レーザ光源を所定の温度に調節することができ、観察モードが頻りに切り替えられ、複数のレーザ光源のオンオフが頻りに切り替えられた場合であっても、各々のレーザ光源から所定の発光量のレーザ光を出力させることができる。これにより、照明光の光量がばらつくことを防止することができ、撮像される内視鏡画像の画質を向上させることができる。

40

【0034】

また、本発明によれば、温度調節装置は、複数のレーザ光源に対して、レーザ固定板および温調素子がそれぞれ 1 つだけあればよいため、装置の小型化、低消費電力化、低コスト化が可能である。しかも、検温素子の位置における温度を所定の温度に調節するだけで、各々のレーザ光源を所定の温度に調節することができるため、制御が容易であるという利点もある。

【図面の簡単な説明】

【0035】

【図 1】本発明の内視鏡診断装置の構成を表す一実施形態の外観図である。

50

【図 2】図 1 に示す内視鏡診断装置の内部構成を表すブロック図である。

【図 3】青色レーザ光及び青色レーザ光が蛍光体により波長変換された発光スペクトルを示すグラフである。

【図 4】レーザ光源の温度調節装置の構成を表す一実施形態の概念図である。

【図 5】(A) および (B) は、レーザ固定板の、白色光光源と狭帯域光源との間の領域に形成される溝部および山部の構成を表す概念図である。

【図 6】白色光光源の駆動電流 - 出力光量特性を表す一実施形態のグラフである。

【図 7】狭帯域光光源の駆動電流 - 出力光量特性を表す一実施形態のグラフである。

【図 8】レーザ光源の駆動電流 - 出力光量特性を表す一例のグラフである。

【図 9】レーザ光源の温度調節装置の構成を表す一例の概念図である。

10

【発明を実施するための形態】

【0036】

以下、添付の図面に示す好適実施形態に基づいて、本発明に係る温度調節装置および温度調節方法、光源装置ならびに内視鏡診断装置を詳細に説明する。

【0037】

図 1 は、本発明の内視鏡診断装置の構成を表す一実施形態の外観図、図 2 は、その内部構成を表すブロック図である。これらの図に示す内視鏡診断装置 10 は、照明光を発生する光源装置 12 と、光源装置 12 から発せられる照明光を用いて被検体の被観察領域を撮像し、その画像信号を出力する内視鏡装置 14 と、内視鏡装置 14 からの画像信号を画像処理して内視鏡画像を出力するプロセッサ装置 16 と、プロセッサ装置 16 からの内視鏡画像を表示する表示装置 18 と、入力操作を受け付ける入力装置 20 とによって構成されている。

20

【0038】

ここで、内視鏡診断装置 10 は、白色光を被検体に照射し、その反射光を撮像して白色光画像を表示（観察）する白色光観察モードと、白色光と所定帯域の狭帯域光との合波光（特殊光）を被検体に照射し、その反射光を撮像して白色光画像と狭帯域光画像との合成画像（特殊光画像）を表示する特殊光観察モードとを有する。特殊光観察モードには、狭帯域光観察の他、例えば、蛍光観察、赤外光観察なども含まれる。各観察モードは、内視鏡装置 14 の切り替えスイッチ 64 や入力装置 20 から入力される指示に基づき、適宜切り替えられる。

30

【0039】

光源装置 12 は、2 系統の照明光を発するものであって、第 1 の照明光学系となる、白色光光源 22 a、狭帯域光光源 24 a、集光レンズおよび光ファイバ（図示省略）、合波器 28 a、光ファイバ 30 a と、第 2 の照明光学系となる、白色光光源 22 b、狭帯域光光源 24 b、集光レンズおよび光ファイバ（図示省略）、合波器 28 b、光ファイバ 30 b と、光量制御部 26 と、温度調節装置 72 とを備えている。第 1 および第 2 の照明光学系は同様の構成および作用のものであるから、以下、第 1 の照明光学系を主として説明を行う。

【0040】

白色光光源 22 a は、詳細は後述するが、内視鏡先端部 42 に配置される蛍光体 52 a から白色光（疑似白色光）を発生させるための白色光観察用の励起光を発する。本実施形態では、白色光光源 22 a として、中心波長 445 nm の狭帯域光を発する青色レーザ光源が使用される。白色光光源 22 a は、蛍光体 52 a との組合せによって白色光を発光させるための励起光を発するものに限らず、内視鏡先端部から白色光を照射させることができるものであればよい。

40

【0041】

狭帯域光光源 24 a は、被検体の被観察領域の所望の深さの組織情報を得るための照明光となる特殊光観察用の狭帯域光を発する。本実施形態では、狭帯域光光源 24 a として、被検体の被観察領域の表層組織を観察するための中心波長 405 nm の狭帯域光を発する青紫色レーザ光源が使用される。狭帯域光光源 24 a から発せられる狭帯域光の中心波

50

長は、被検体の被観察領域の表層組織、中層組織、深層組織のいずれを観察するのに応じて決定される。

【0042】

前述のように、生体組織に対する光の深さ方向の深達度は、光の波長に依存することが知られている。照明光が400nm付近の波長域では粘膜表層の毛細血管からの血管情報が得られ、波長500nm付近の波長域では、更に深層の血管を含む血管情報が得られるようになる。そのため、生体組織の血管観察には、中心波長360~800nm、好ましくは365~515nmの光源が用いられ、特に表層血管の観察には、中心波長360~470nm、好ましくは360~450nmの光源が用いられる。

【0043】

青色レーザ光源および青紫色レーザ光源としては、ブロードエリア型のInGaN系レーザダイオード、InGaAs系レーザダイオード、GaAs系レーザダイオード等の半導体発光素子を用いることができる。

【0044】

光量制御部26は、後述するプロセッサ装置16の制御部66の制御の下で、白色光光源22a、22bおよび狭帯域光光源24a、24bのオンオフ制御および光量制御を行う。本実施形態の場合、白色光光源22a、22bは、同一の光量に制御され、狭帯域光光源24a、24bは、白色光光源22a、22bとは別に、同一の光量に制御される。そして、白色光光源22a、22bおよび狭帯域光光源24a、24bの光量は、任意の比率で制御される。

【0045】

温度調節装置72は、白色光光源22a22b、および、狭帯域光光源24a、24bを含むレーザ光源を所定の温度に調節するものである。温度調節装置72の詳細については後述する。

【0046】

光ファイバ30aは、マルチモードファイバであり、一例として、コア径105 μ m、クラッド径125 μ m、外皮となる保護層を含めた径が0.3~0.5mmの細径なファイバケーブルを使用することができる。

【0047】

第1の照明光学系において、各光源22a、24aから発せられるレーザ光は、集光レンズにより集光され、それぞれ光ファイバを介して合波器28aに入力され、合波器28aによって合波される。そして、合波器28aから出力される合波光は、光ファイバ30aを介してコネクタ部36Aに伝播され、後述する内視鏡装置14の光ファイバ54aの入射端に入射される。

【0048】

光源装置12は、プロセッサ装置16の制御部66の制御により、観察モードに従って、白色光光源22aから発せられる白色光観察用の励起光、もしくは、この白色光観察用の励起光と狭帯域光光源24aから発せられる特殊光観察用の狭帯域光との合波光を出力する。つまり、光源装置12からは、白色光観察モードの場合に白色光観察用の励起光が出力され、特殊光観察モードの場合に白色光観察用の励起光と特殊光観察用の狭帯域光との合波光が出力される。

【0049】

第2の照明光学系についても同様である。第1および第2の照明光学系は、基本的に同時に動作する。つまり、第1および第2の照明光学系からは、同時に同等の照明光が出力される。

【0050】

なお、本実施形態では、特殊光観察モードのときに、白色光観察用の励起光と特殊光観察用の狭帯域光との合波光を蛍光体52aに照射するが、本発明はこれに限定されない。例えば、両者を合波することなく、2系統の光ファイバによって内視鏡先端部までそれぞれ導光し、白色光観察用の励起光を蛍光体52aに照射し、特殊光観察用の狭帯域光を直

10

20

30

40

50

接内視鏡先端部から被検体の被観察領域に照射してもよい。

【0051】

また、特殊光観察モードでは、青色レーザ光源と青紫色レーザ光源を同時点灯させて撮像するのではなく、例えば、撮像素子の1フレーム内の受光期間内で交互に点灯させるようにしてもよい。この場合、省電力化や発熱の抑制に寄与できる。

【0052】

続いて、内視鏡装置14は、被検体内に挿入される内視鏡挿入部32の先端から被観察領域に2系統の照明光を照射する照明光学系と、被観察領域からの反射光を撮像する撮像光学系とを有する、電子内視鏡である。内視鏡装置14は、内視鏡挿入部32と、内視鏡挿入部32の先端の湾曲操作や観察のための操作を行う操作部34と、内視鏡装置14を光源装置12およびプロセッサ装置16に着脱自在に接続するコネクタ部36A, 36Bとを備えている。

10

【0053】

内視鏡挿入部32は、可撓性を持つ軟性部38と、湾曲部40と、先端部(以降、内視鏡先端部ともいう)42とから構成されている。

【0054】

湾曲部40は、軟性部38と先端部42との間に設けられ、操作部34に配置されたアングルノブ44の回動操作により湾曲自在に構成されている。この湾曲部40は、内視鏡装置14が使用される被検体の部位等に応じて、任意の方向、任意の角度に湾曲でき、内視鏡先端部42の照射窓46および撮像素子の観察方向を、所望の観察部位に向けることができる。

20

【0055】

内視鏡先端部42には、図2に示すように、被観察領域へ光を照射するための2系統の照射窓46a、46bと、被観察領域からの反射光を撮像するための観察窓48が配置されている。

【0056】

照射窓46aの奥には、レンズ50a等の光学系が取り付けられ、さらにその奥に蛍光体52aが配置され、蛍光体52aの奥に、光ファイバ54aが収納されている。光ファイバ54aは、光源装置12からコネクタ部36Aを介して内視鏡先端部42まで敷設されている。同様に、照射窓46bの奥には、レンズ50b、蛍光体52b、光ファイバ54bが配設されている。前者および後者の照明光学系は同様の構成および作用のものであるから、以下、前者の照明光学系を主として説明を行う。

30

【0057】

蛍光体52aは、青色レーザ光源22aからの青色レーザ光の一部を吸収して緑色～黄色に励起発光する複数種の蛍光物質(例えばYAG系蛍光物質、或いはBAM(BaMgAl₁₀O₁₇)等の蛍光物質)を含んで構成される。白色光観察用の励起光が蛍光体52aに照射されると、青色レーザ光を白色光観察用の励起光とする緑色～黄色の励起発光光と、蛍光体52aにより吸収されず透過した青色レーザ光とが合わされて、白色光(疑似白色光)が生成される。本構成例のように、半導体発光素子を白色光観察の励起光の光源として用いることによって、高い発光効率で高強度の白色光が得られ、白色光の強度を容易に調整できる上に、白色光の色温度、色度の変化を小さく抑えることができる。

40

【0058】

蛍光体52aは、レーザ光の可干渉性により生じるスペックルに起因して、撮像の障害となるノイズの重畳や、動画像表示を行う際のちらつきの発生を防止できる。また、蛍光体52aは、蛍光体52aを構成する蛍光物質と、充填剤となる固定・固化用樹脂との屈折率差を考慮して、蛍光物質そのものと充填剤に対する粒径を、赤外域の光に対して吸収が小さく、かつ散乱が大きい材料で構成することが好ましい。これにより、赤色や赤外域の光に対して光強度を落とすことなく散乱効果が高められ、光学的損失が小さくなる。

【0059】

図3は、青紫色レーザ光源からの青紫色レーザ光と、青色レーザ光源からの青色レーザ

50

光及び青色レーザー光が蛍光体により波長変換された発光スペクトルとを示すグラフである。青紫色レーザー光は、中心波長405nmの輝線（プロファイルA）で表される。また、青色レーザー光は、中心波長445nmの輝線で表され、青色レーザー光による蛍光体52aからの励起発光光は、概ね450nm～700nmの波長帯域で発光強度が増大する分光強度分布となる。この励起発光光と青色レーザー光によるプロファイルBによって、上述した疑似白色光が形成される。

【0060】

ここで、本発明でいう白色光とは、厳密に可視光の全ての波長成分を含むものに限らず、例えば、上述した疑似白色光を始めとして、基準色であるR（赤）、G（緑）、B（青）等、特定の波長帯の光を含むものであればよい。つまり、本発明のいう白色光には、例えば、緑色から赤色にかけての波長成分を含む光や、青色から緑色にかけての波長成分を含む光等も広義に含まれるものとする。

10

【0061】

この内視鏡診断装置10において、白色光観察モードでは、プロファイルBの光のみが用いられ、特殊光観察モードでは、プロファイルA及びBが重畳された光が用いられる。

【0062】

つまり、白色光観察モードの場合、光源装置12から発せられる白色光観察用の励起光が、光ファイバ54aによって内視鏡先端部42の蛍光体52aまで導かれる。これにより、蛍光体52aから白色光が発せられ、レンズ50aを介して照射窓46aから被検体の被観察領域に照射される。特殊光観察モードの場合、光源装置12から発せられる白色光観察用の励起光と特殊光観察用の狭帯域光との合波光によって、蛍光体52aから白色光が発せられるとともに、特殊光観察用の狭帯域光が蛍光体52aを透過し、レンズ50aを介して照射窓46aから被検体の被観察領域に照射される。

20

【0063】

後者の照明光学系についても同様である。第1および第2の照明光学系は、基本的に同時に動作する。つまり、第1および第2の照明光学系からは、同時に同等の照明光が出力される。

【0064】

続いて、観察窓48の奥には、被検体の被観察領域の像光を取り込むための対物レンズユニット56等の光学系が取り付けられ、さらにその奥には、被検体の被観察領域の画像情報を取得するCCD（Charge Coupled Device）イメージセンサやCMOS（Complementary Metal-Oxide Semiconductor）イメージセンサ等の撮像素子58が取り付けられている。

30

【0065】

なお、本発明で用いられるイメージセンサは、R、G、Bの3色の画像信号を得るためのカラーイメージセンサ、撮像面にRGBフィルタを備えた、いわゆるRGBイメージセンサであっても良いし、撮像面にC（シアン）、M（マゼンタ）、Y（イエロー）及びGの補色フィルタを備えた、いわゆる補色イメージセンサであっても良い。補色イメージセンサの場合には、CMYGの4色の画像信号から色変換によってRGBの3色の画像信号を得ることができる。したがって、この場合には、CMYGの4色の画像信号からRGBの3色の画像信号に色変換する色変換手段を、内視鏡装置14の撮像部分、光源装置12またはプロセッサ装置16のいずれかに備えている必要がある。

40

【0066】

ここで、白色光観察モードの場合、白色光が照射された被検体の被観察領域からの反射光が対物レンズユニット56により集光され、撮像素子58によって白色光画像が撮像される。特殊光観察モードの場合、白色光と特殊光観察用の狭帯域光との合波光が照射された被検体の被観察領域からの反射光が対物レンズユニット56により集光され、撮像素子58によって、白色光画像と特殊光画像とが重畳された特殊光画像が撮像される。

【0067】

撮像素子58から出力される白色光画像もしくは特殊光画像の画像信号（アナログ信号

50

)は、スコープケーブル60を通じてA/D変換器62に入力される。A/D変換器62は、撮像素子58からの画像信号(アナログ信号)をアナログ/デジタル変換して画像信号(デジタル信号)を出力する。変換後の画像信号は、コネクタ部36Bを介してプロセッサ装置16の画像処理部68に入力される。

【0068】

なお、図示はしていないが、操作部および内視鏡挿入部の内部には、組織採取用処置具等を挿入する鉗子チャンネルや、送気・送水用のチャンネル等、各種のチャンネルが設けられている。

【0069】

続いて、プロセッサ装置16は、制御部66と、画像処理部68と、記憶部70とを備えている。制御部66には、表示装置18および入力装置20が接続されている。プロセッサ装置16は、内視鏡装置14の切り替えスイッチ64や入力装置20から入力される指示に基づき、光源装置12の光量制御部26を制御するとともに、内視鏡装置14から入力される画像信号を画像処理し、表示用画像(内視鏡画像)を生成して表示装置20に出力する。

【0070】

制御部66は、内視鏡装置14の切り替えスイッチ64や入力装置20からの指示、例えば、観察モード等の指示に基づいて、画像処理部68および光源装置12の光量制御部26の動作を制御する。

【0071】

画像処理部68は、制御部66の制御の下で、観察モードに基づき、白色光画像、特殊光画像の画像種別に応じて、内視鏡装置14から入力される画像信号に対して所定の画像処理を施し、白色光画像信号ないし特殊光画像信号を出力する。

【0072】

画像処理部68で処理された白色光画像信号ないし特殊光画像信号は制御部66に送られ、制御部66により、各種情報と共に白色光画像ないし特殊光画像にされて、白色光画像ないし特殊光画像が表示装置20に表示される。また、白色光画像ないし特殊光画像は、必要に応じて、例えば、1枚(1フレーム)の画像を単位として、メモリやストレージ装置からなる記憶部70に記憶される。

【0073】

次に、レーザ光源の温度調節装置72について説明する。

【0074】

図4は、レーザ光源の温度調節装置の構成を表す一実施形態の概念図である。同図に示す温度調節装置72は、レーザ固定板74と、温調素子76と、検温素子78と、放熱板80とによって構成されている。

【0075】

レーザ固定板74は、白色光光源22a、22bおよび狭帯域光光源24a、24bを含むレーザ光源を載置して固定する、矩形状のアルミニウム等の金属板である。白色光光源22a、22bは、レーザ固定板74の図中上面の中央部に横一列に配置され、狭帯域光光源24a、24bは、白色光光源22a、22bの配列方向の外側に横一列に配置されている。つまり、図中、狭帯域光光源24a、白色光光源22a、22b、狭帯域光光源24bの順序で横一列に配置されている。

【0076】

温調素子76は、レーザ固定板74を所定の温度に調節する(加熱ないし冷却する)ことによって、レーザ光源を所定の温度に調節する。本実施形態では、温調素子76として、ペルチェ素子が使用されている。温調素子76は、冷却面がレーザ固定板74の図中下面に接するようにレーザ固定板74の下面の中央部(上面の白色光光源22a、22bに対応する位置)に配置されている。また、温調素子76の発熱面には、放熱板80が取り付けられており、放熱されるようになっている。

【0077】

10

20

30

40

50

検温素子 7 8 は、レーザ固定板 7 4 内部の、白色光光源 2 2 a、2 2 b と温調素子 7 6 との間に配置されている。検温素子 7 8 は、温調素子 7 6 によって所定の温度に調節されるレーザ固定板 7 4 内部の、自分自身の位置における温度を測定する。

【0078】

温度調節装置 7 2 では、温調素子 7 6 によって、レーザ固定板 7 4 の温度が調節され、検温素子 7 8 によって、レーザ固定板 7 4 の温度が測定される。そして、検温素子 7 8 によって測定されたレーザ固定板 7 4 の温度に基づいて、温調素子 7 6 により、レーザ固定板 7 4 が所定の温度になるように、レーザ固定板 7 4 の温度が調節される。これにより、レーザ固定板 7 4、ひいては、後述するように、白色光光源 2 2 a、2 2 b および狭帯域光光源 2 4 a、2 4 b が所定の温度に調節される。

10

【0079】

ここで、内視鏡診断装置 1 0 には、以下の (a) ~ (e) に示すような内視鏡特有の特徴がある。

- (a) 観察モードが頻繁に切り替えられる。
- (b) レーザ光源種毎の発光比率の許容範囲が狭い。
- (c) 観察モード毎に、発光するレーザ光源種が異なる。
- (d) 観察状況により発光量が異なる (比較的明るい画像の場合には低光量となり、比較的暗い画像の場合には高光量となる) 。
- (e) 特殊光観察モードの場合には、レーザ光源種毎に発光比率が異なる。

20

【0080】

しかしながら、レーザ光源は、前述のように、温度変化に応じて、駆動電流 - 出力光量特性が変動し、さらに、レーザ光源自体がレーザ光を発することによって自己発熱して、自分自身の温度が変化するという特性がある。温度が変化すると、同一の駆動電流に対するレーザ光源の発光量が変動し、レーザ光源種毎の発光比率も変動する。従って、内視鏡診断装置 1 0 では、レーザ光源を所定の温度に調節することによって、レーザ光源の発光量およびレーザ光源種毎の発光比率を安定させる必要がある。

【0081】

以下、白色光光源 2 2 a、2 2 b として使用されている中心波長 4 4 5 n m のレーザ光源、および、狭帯域光光源 2 4 a、2 4 b として使用されている中心波長 4 0 5 n m のレーザ光源の駆動電流 - 出力光量特性について説明する。

30

【0082】

図 6 は、白色光光源の駆動電流 - 出力光量特性を表す一実施形態のグラフ、図 7 は、狭帯域光光源の駆動電流 - 出力光量特性を表す一実施形態のグラフである。これらのグラフの横軸は駆動電流 (m A)、縦軸は出力光量 (m W) である。これらのグラフは、上記の白色光光源 2 2 a、2 2 b および狭帯域光光源 2 4 a、2 4 b について、温度 2 5 および 3 5 の時の駆動電流 - 出力光量特性を表したものである。

【0083】

図 6 のグラフに示すように、白色光光源 2 2 a、2 2 b は、駆動電流約 1 4 0 m A をしきい値として発光を開始し、図 7 のグラフに示すように、狭帯域光光源 2 4 a、2 4 b は、駆動電流約 1 5 0 m A をしきい値として発光を開始する。その後、両者とも、駆動電流が上昇するにつれて、出力光量が駆動電流に比例して一次関数的に増加する、駆動電流 - 出力光量特性を持っている。

40

【0084】

例えば、出力光量が同一の 2 0 0 m W の場合、白色光光源 2 2 a、2 2 b の駆動電流は約 3 5 0 m A であり、狭帯域光光源 2 4 a、2 4 b の駆動電流は約 3 0 0 m A である。両者の駆動電圧が等しいとすれば、同一光量のレーザ光を発する場合、白色光光源 2 2 a、2 2 b の方が、狭帯域光光源 2 4 a、2 4 b よりも消費電力、つまり、発熱量が大きいということが分かる。

【0085】

また、白色光光源 2 2 a、2 2 b および狭帯域光光源 2 4 a、2 4 b とともに、温度が 2

50

5 から 35 に上昇すると、発光を開始する駆動電流のしきい値が上昇し、同一の駆動電流の時の出力光量が僅かに減少する。つまり、前述のように、白色光光源 22 a、22 b および狭帯域光光源 24 a、24 b は、温度の変化によって、発光を開始する駆動電流のしきい値がずれ、出力光量が変動する。

【0086】

前述のように、光量制御装置 26 の制御によって、白色光光源 22 a、22 b および狭帯域光光源 24 a、24 b のオンオフ制御および発光制御が行われる。白色光観察モードの場合には、白色光光源 22 a、22 b のみが点灯され、狭帯域光光源 24 a、24 b は消灯される。また、特殊光観察モードの場合には、白色光光源 22 a、22 b および狭帯域光光源 24 a、24 b の両方が点灯され、両者は、白色光光源 22 a、22 b の方が狭帯域光光源 24 a、24 b よりも小さい所定の比率（例えば、白色光光源 1：狭帯域光光源 4 ないし 5）で発光される。

10

【0087】

つまり、白色光光源 22 a、22 b は、観察モードに関係なく常時点灯されるが、白色光観察モードの場合、比較的大電流で駆動されて発光量（および発熱量）が大きくなり、狭帯域光観察モードの場合には、比較的少ない電流量で駆動されて発光量が小さくなる。なお、レーザ光源の発熱量は、発光量ではなく、消費電力に比例する。このように、白色光光源 22 a、22 b の発光量は、観察モードが変わる毎に大きく変化する。

【0088】

また、狭帯域光光源 24 a、24 b は、白色光観察モードの場合には消灯され、特殊光観察モードの場合にのみ点灯される。従って、狭帯域光光源 24 a、24 b の発光量（および発熱量）は、観察モードが変わる毎に、白色光光源 22 a、22 b とは逆の方向に大きく変化する。つまり、狭帯域光光源 24 a、24 b の発光量は、白色光観察モードの場合にはゼロであり、特殊光観察モードの場合には所定の発光量となる。

20

【0089】

温度調節装置 72 は、同一光量の場合に発熱量の大きい白色光光源 22 a、22 b を温調素子 76 に近いレーザ固定板 74 の中央部に配置することによって、白色光光源 22 a、22 b を効率よく所定の温度に調節することができる構成となっている。

【0090】

以下、温度調節装置 72 の具体的な作用を、白色光光源 22 a および狭帯域光光源 24 a について代表的に説明するが、白色光光源 22 b および狭帯域光光源 24 b についても同様である。

30

【0091】

図 4 に示す温度調節装置 72 において、温調素子 76 と検温素子 78 との間の熱抵抗を R1 A、検温素子 78 と白色光光源 22 a との間の熱抵抗を R1 B とし、温調素子 76 と狭帯域光光源 24 a との間の熱抵抗を R2 A、狭帯域光光源 24 a と白色光光源 22 a との間の熱抵抗を R2 B とする。

【0092】

温度調節装置 72 では、熱抵抗 R1 A、R1 B の比率 $R1 B / R1 A$ と、熱抵抗 R2 A、R2 B の比率 $R2 B / R2 A$ とが概略で等しく（ $R1 B / R1 A \approx R2 B / R2 A$ ）なるように、白色光光源 22 a と狭帯域光光源 24 a との間の距離が決定されて、両者がその距離に固定配置されている。そして、熱抵抗比 $R1 B / R1 A$ と熱抵抗比 $R2 B / R2 A$ とが正確に等しくなるように微調整するために、レーザ固定板 74 が所定の形状に形成されている。本実施形態の場合には、図 5（A）および（B）に示すように、レーザ固定板 74 の、白色光光源 22 a と狭帯域光光源 24 a との間の領域に溝部 82 ないし山部 84 が形成されている。

40

【0093】

すなわち、レーザ固定板 74 の、白色光光源 22 a と狭帯域光光源 24 a との間の領域に溝部 82 を形成することによって、熱抵抗 R2 B を上げることができ、逆に、両者の間の領域に山部 84 を形成することによって、熱抵抗 R2 B を下げることができる。このよ

50

うに、熱抵抗 R_{2B} を調節することによって、熱抵抗比 R_{2B} / R_{2A} を調節することができ、これによって、熱抵抗比 R_{1B} / R_{1A} と熱抵抗比 R_{2B} / R_{2A} とが等しくなるように調節することができる。

【0094】

白色光光源 22a の温度は、検温素子 78 の位置における温度、および、熱抵抗比 R_{1B} / R_{1A} によって決定される所定の温度に調節される。

【0095】

また、熱抵抗比 R_{1B} / R_{1A} に関しては、白色光光源 22a が熱源、温調素子 76 が冷源であり、検温素子 78 が、両者の間の位置に配置されている。同様に、熱抵抗比 R_{2B} / R_{2A} に関しても、白色光光源 22a が熱源、温調素子 76 が冷源であり、狭帯域光光源 24a が、両者の間の位置に配置されている。従って、熱抵抗比 R_{1B} / R_{1A} と熱抵抗比 R_{2B} / R_{2A} とが等しいとすれば、狭帯域光光源 24a の温度は、検温素子 78 の位置における温度に比例する温度に調節される。

10

【0096】

つまり、上記のように熱抵抗比 R_{2B} / R_{2A} と熱抵抗比 R_{1B} / R_{1A} とが等しくなるようにしておき、温調素子 76 によって、検温素子 78 の位置における温度を所定の温度に調節する。これにより必然的に、白色光光源 22a を、検温素子 78 の位置における温度、および、熱抵抗比 R_{1B} / R_{1A} によって決定される所定の温度に調節し、かつ、狭帯域光光源 24a も、検温素子 78 の位置における温度に比例する所定の温度に調節することができる。

20

【0097】

温度調節装置 72 によって、各々のレーザ光源を所定の温度に調節することによって、観察モードが頻繁に切り替えられ、複数のレーザ光源のオンオフが頻繁に切り替えられた場合であっても、レーザ光源の駆動電流 - 出力光量特性が変動することを防止することができる。各々のレーザ光源から所定の発光量のレーザ光を出力させることができる。これにより、光源装置 12、ひいては、内視鏡装置 14 から発せられる照明光の光量がばらつくことを防止することができ、撮像される内視鏡画像の画質を向上させることができる。

【0098】

また、温度調節装置 72 は、複数のレーザ光源に対して、レーザ固定板 74、温調素子 76 および放熱板 80 がそれぞれ 1 つだけあればよいから、装置の小型化、低消費電力化、低コスト化が可能である。しかも、検温素子 78 の位置における温度を所定の温度に調節するだけで、各々のレーザ光源を所定の温度に調節することができるため、制御が容易であるという利点もある。

30

【0099】

なお、白色光光源は 2 以上、狭帯域光光源は 1 以上設けられていることが望ましい。例えば、白色光光源が 2 つで、狭帯域光光源が 1 つの場合、一方の白色光光源から発せられる励起光と狭帯域光光源から発せられる狭帯域光とを合波し、他方の白色光光源から発せられる励起光をそのまま出力してもよいし、励起光および狭帯域光の全てを合波せずにそのまま出力してもよい。これは、白色光光源および狭帯域光光源の個数に係わらず同様である。

40

【0100】

次に、内視鏡診断装置 10 の動作を説明する。

まず、白色光観察モードのときの動作を説明する。

【0101】

観察モード等の指示が、内視鏡装置 14 の切り替えスイッチ 64 や入力装置 20 からプロセッサ装置 16 の制御部 66 に入力される。そして、制御部 66 により、観察モードに従って、画像処理部 68 および光源装置 12 の光量制御部 26 が制御される。

【0102】

白色光観察モードの場合、光源装置 12 からは 2 系統の白色光観察用の励起光が発せられる。

50

【0103】

内視鏡装置14では、光源装置12から発せられた2系統の白色光観察用の励起光が、それぞれ、光ファイバ54a、54bによって内視鏡先端部42の蛍光体52a、52bへ導光される。これにより、蛍光体52a、52bから白色光が発せられ、それぞれ、レンズ50a、50bを介して照射窓46a、46bから被検体の被観察領域に照射される。そして、被観察領域からの反射光が対物レンズユニット56により集光され、撮像素子58により光電変換されて白色光画像の画像信号(アナログ信号)が出力される。

【0104】

白色光画像の画像信号(アナログ信号)は、A/D変換器62により画像信号(デジタル信号)に変換され、観察モードに従って、画像処理部68により白色光画像に適した所定の画像処理が施され、白色光画像信号が出力される。そして、制御部66により、画像表示モードに従って、白色光画像信号から白色光画像が発生され、白色光画像が表示装置18上に表示される。

10

【0105】

観察が終了すると、内視鏡挿入部32が被検体の体腔内から取り出され、各装置の電源がオフとされる。

【0106】

続いて、特殊光観察モードのときの動作を説明する。

【0107】

特殊光観察モードの場合、光源装置12からは白色光観察用の励起光と特殊光観察用の狭帯域光との2系統の合波光が発せられる。

20

【0108】

内視鏡装置14では、光源装置12から発せられた2系統の合波光が、それぞれ、光ファイバ54a、54bによって内視鏡先端部42の蛍光体52a、52bへ導光される。これにより、蛍光体52a、52bから白色光が発せられるとともに、特殊光観察用の狭帯域光が発せられ、それぞれ、レンズ50a、50bを介して照射窓46a、46bから被検体の被観察領域に照射される。そして、被観察領域からの反射光が対物レンズユニット56により集光され、撮像素子58により光電変換されて特殊光画像の画像信号(アナログ信号)が出力される。

【0109】

特殊光画像の画像信号(アナログ信号)は、A/D変換器62により画像信号(デジタル信号)に変換され、観察モードに従って、画像処理部68により特殊光画像に適した所定の画像処理が施され、特殊光画像信号が出力される。そして、制御部66により、画像表示モードに従って、特殊光画像信号から特殊光画像が発生され、特殊光画像が表示装置18上に表示される。

30

【0110】

観察が終了すると、内視鏡挿入部32が被検体の体腔内から取り出され、各装置の電源がオフとされる。

【0111】

白色光画像では、比較的粘膜深層の血管像が得られるとともに画像全体の輝度を高めやすい。一方、狭帯域光画像では、粘膜表層の微細な毛細血管が鮮明に見えるようになる。従って、特殊光観察モードで撮像される白色光画像と狭帯域光画像との合成画像(特殊光画像)は、画像全体で十分な輝度を確保でき、しかも、生体組織の粘膜表層の微細血管が強調された患部の診断がしやすいという利点がある。

40

【0112】

本発明は、基本的に以上のようなものである。

以上、本発明について詳細に説明したが、本発明は上記実施形態に限定されず、本発明の主旨を逸脱しない範囲において、種々の改良や変更をしてもよいのはもちろんである。

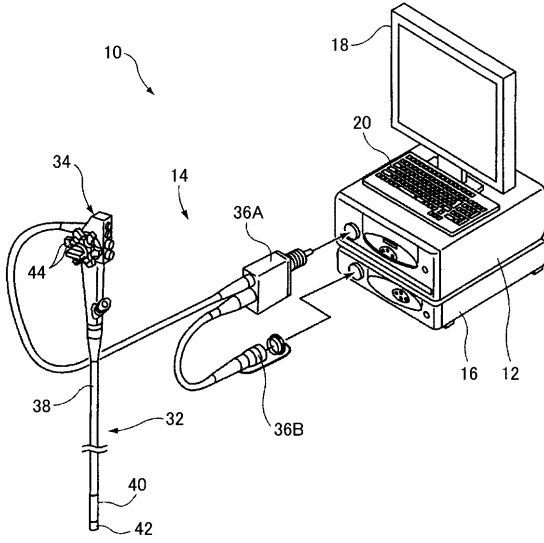
【符号の説明】

【0113】

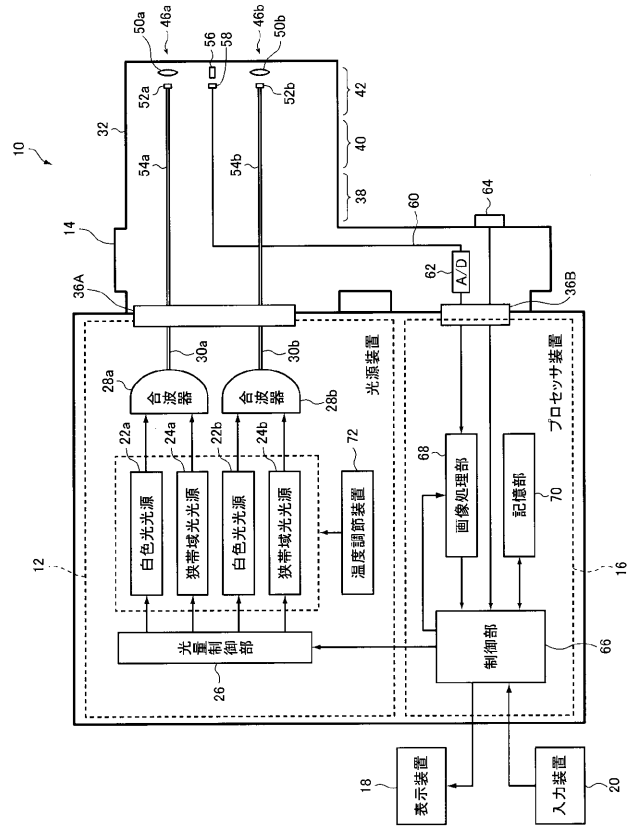
50

1 0	内視鏡診断装置	
1 2	光源装置	
1 4	内視鏡装置	
1 6	プロセッサ装置	
1 8	表示装置	
2 0	入力装置	
2 2 a、2 2 b	白色光光源	
2 4 a、2 4 b	狭帯域光光源	
2 6	光量制御部	
2 8 a、2 8 b	合波器	10
3 0 a、3 0 b、5 4 a、5 4 b	光ファイバ	
3 2	内視鏡挿入部	
3 4	操作部	
3 6 A、3 6 B	コネクタ部	
3 8	軟性部	
4 0	湾曲部	
4 2	先端部	
4 4	アングルノブ	
4 6 a、4 6 b、1 1 4	照射窓	
4 8	観察窓	20
5 0 a、5 0 b	レンズ	
5 2 a、5 2 b	蛍光体	
5 6	対物レンズユニット	
5 8	撮像素子	
6 0	スコープケーブル	
6 2	A / D変換器	
6 4	切り替えスイッチ	
6 6	制御部	
6 8	画像処理部	
7 0	記憶部	30
7 2、9 4	温度調節装置	
7 4、8 8 a、8 8 b、8 8 c、8 8 d	レーザ固定板	
7 6、9 0 a、9 0 b、9 0 c、9 0 d	温調素子	
7 8	検温素子	
8 0、9 2 a、9 2 b、9 2 c、9 2 d	放熱板	
8 2	溝部	
8 4	山部	
9 4	レーザ光源	

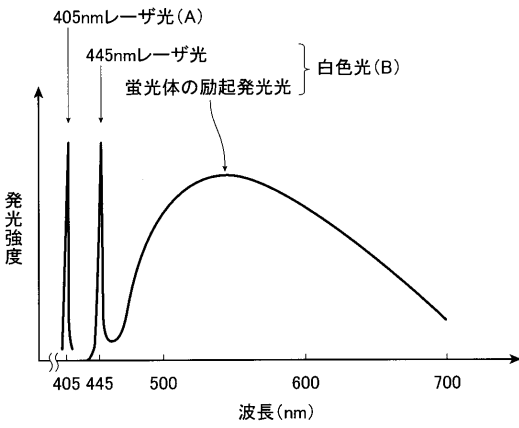
【 図 1 】



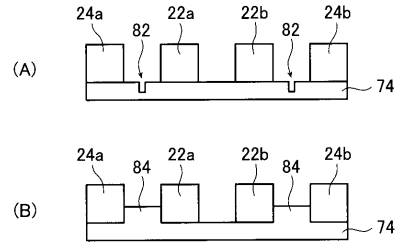
【 図 2 】



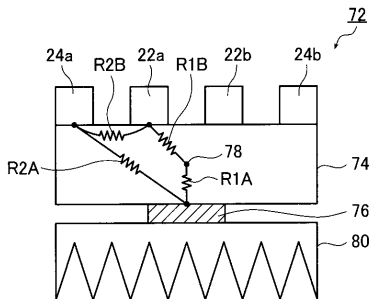
【 図 3 】



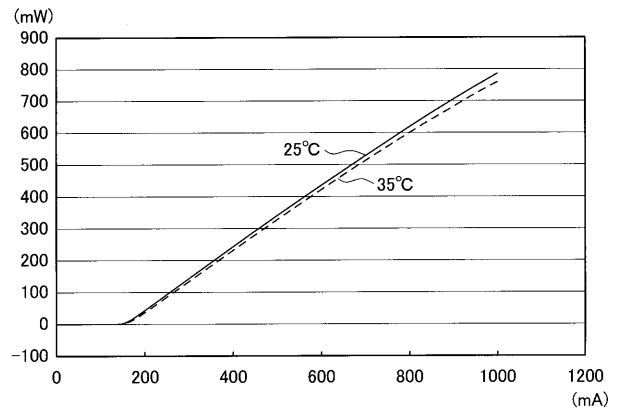
【 図 5 】



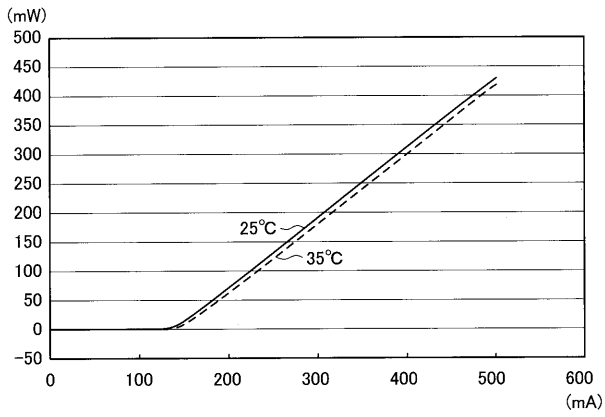
【 図 4 】



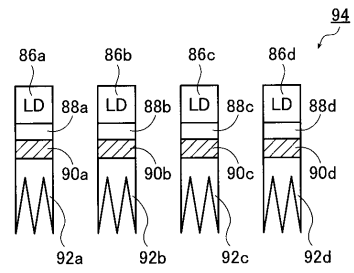
【 図 6 】



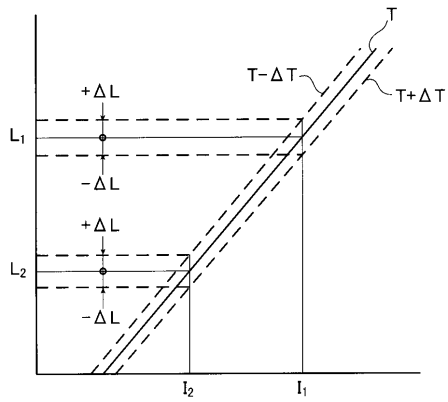
【 図 7 】



【 図 9 】



【 図 8 】



フロントページの続き

Fターム(参考) 4C061 FF46 GG01 LL02 NN01 PP12 PP15 QQ02 QQ04 RR02 RR03
4C161 FF46 GG01 LL02 NN01 PP12 PP15 QQ02 QQ04 RR02 RR03

专利名称(译)	温度调节装置和温度调节方法，光源装置和内窥镜诊断装置		
公开(公告)号	JP2012065976A	公开(公告)日	2012-04-05
申请号	JP2010215141	申请日	2010-09-27
[标]申请(专利权)人(译)	富士胶片株式会社		
申请(专利权)人(译)	富士胶片株式会社		
[标]发明人	瀬戸康宏		
发明人	瀬戸 康宏		
IPC分类号	A61B1/06 A61B1/04 A61B1/12		
FI分类号	A61B1/06.B A61B1/06.A A61B1/04.372 A61B1/12 A61B1/00.550 A61B1/05 A61B1/06.510 A61B1/06.610 A61B1/07.730 A61B1/12.542		
F-TERM分类号	4C061/FF46 4C061/GG01 4C061/LL02 4C061/NN01 4C061/PP12 4C061/PP15 4C061/QQ02 4C061/QQ04 4C061/RR02 4C061/RR03 4C161/FF46 4C161/GG01 4C161/LL02 4C161/NN01 4C161/PP12 4C161/PP15 4C161/QQ02 4C161/QQ04 4C161/RR02 4C161/RR03		
代理人(译)	伊藤英明		
其他公开文献	JP5455856B2		
外部链接	Espacenet		

摘要(译)

解决的问题：提供一种即使在频繁地开关多个激光源的情况下，也能够减小激光源之间的温度变化并减小激光源之间的发光变化的温度调节装置。 解决方案：温度控制装置是一种激光定影装置，其中，第一激光源在一个表面的中心成一直线排列，第二激光源在第一激光源的排列方向之外成一直线排列。板，布置在激光固定板的另一个表面的中央的温度调节元件，以及布置在第一激光源和温度调节元件之间的温度检测元件。温度控制元件与温度检测元件之间的热阻，温度控制元件与第一激光源之间的热阻之比以及温度控制元件与第二激光源之间的热阻，第二激光源和第一激光源之间的热阻以相等的比率，第一激光源和第二激光源以预定的固定间隔布置，并且与激光固定板。它形成为预定形状。

[选择图]图4

